

### Markem-Imaje verpflichtet sich, Mehrwert zu bieten.

Durch den Focus auf Total-Cost-of-Ownership und Umweltfreundlichkeit bei der Konzeption des SmartDate X40 präsentiert sich Markem-Imaje als Unternehmen das Standards in der Thermotransfertechnologie kontinuierlich verbessert.

Der SmartDate X40 ist eine transparente, innovative Kennzeichnungslösung, die langfristige Kostenkontrolle, umweltbewusstes Design, höhere Verfügbarkeit und eine verbesserte Leistung bietet.



### Kostenreduzierung

- Große Auswahl an Farbbandbreiten (20 mm bis 55 mm) optimiert Farbbandverbrauch.
- Inklusive Software CoLOS® Create 5.0 mit neuen Funktionen zum optimierten Farbbandeinsatz.
- Patentierte Farbbandsparfunktionen minimieren Farbbandabfall.
- Neue, kostengünstigere 32 mm Druckkopfoption (53 mm standardmäßig) für Anwendungen mit entsprechend kleinen Druckbildern.
- Neues Standardfarbband mit einer Länge von 1.100 m reduziert die Wechsellvorgänge sowie die Druckkosten.



### Optimierte Bedienung

- Echtzeitanzeige von Druckerverfügbarkeit, Farbbandstatus und Erkennung fehlerhafter Thermoleisten-Elemente.
- Neues Standardfarbband mit 1.100 m Länge für längere Betriebszeit.
- Intuitive Software CoLOS® Create 5.0 für eine einfache Texterstellung.

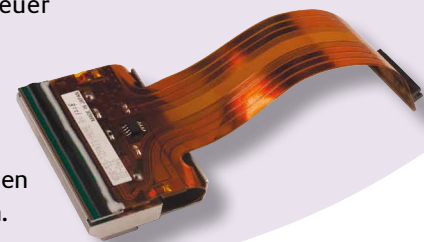
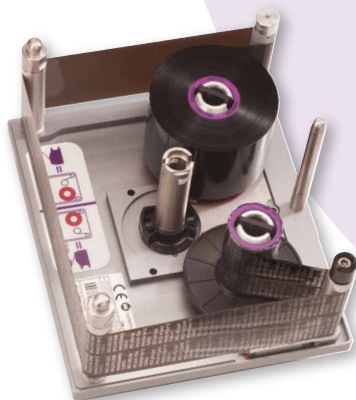


### Drucke mit Qualität

- Optimale Druckqualität durch neuen, intelligenten Druckkopf mit automatischer Einrichtung sowie Erkennung defekter Thermoleisten-Elemente.
- Druckgeschwindigkeit bis zu 600 mm/s.
- Hohe Auflösung mit 300 dpi.

### Absolute Zuverlässigkeit

- 18 Monate Gewährleistung als Standard.\*
- Konkurrenzlose Gewährleistung auf die Druckköpfe.\*
- Keine präventiven Wartungseinsätze dank neuer Funktionen wie direktem Farbbandantrieb und verbessertem Kassettendesign (keine Verschleißteile).
- Hervorragende Verfügbarkeitsrate von bis zu 99,6 %\*\* ohne Bedieneingriffe dank dem neuen Standardfarbband mit einer Länge von 1.100 m.



### Öko-Initiativen

- Reduzierter Druckluftverbrauch von 0,4 ml pro Druck bei 2,5 bar.
- Bis zu 50 % weniger Stromverbrauch.
- Bis zu 20 % weniger Farbbandabfall mit neuem Standardfarbband.
- Im Controller integrierte Energiesparfunktionen verbessern die Energieeffizienz.



## Druckmöglichkeiten ■ ■ ■

- Druckgeschwindigkeit:
  - Intermittierend: bis 600 mm/s
  - Kontinuierlich: 10 bis 600 mm/s
- Druckbereich:
  - Intermittierend: 53 mm oder 32 mm x 75 mm
  - Kontinuierlich: 53 mm oder 32 mm x 100 mm
- Druckerfunktionen:
  - Automatische Druckkopfeinrichtung
  - Erkennung fehlerhafter Thermoleisten-Elemente
  - Intermittierender und kontinuierlicher Drucker
  - Einfacher Wechsel von links- nach rechtshändig ohne Zusatzteile
  - Durchschnittlicher Abstand zwischen Drucken 0,5 mm
  - Automatischer Schichtcode- und Seriennummerndruck
  - Variable Felder zur benutzerseitigen Eingabe von alphanumerischem Text
- Farbbandsparmodus:
  - Radiale Farbbandnutzung
  - Interlaced-Modus
  - Mehrfachdruck-Signale
  - Farbbandrückzug
- Druckspezifikationen: Uneingeschränkte Unterstützung von TrueType-Schriftarten einschl. nicht-lateinischer Zeichen und Symbole. Druck von aktuellen Uhrzeiten, Datumsangaben sowie automatisch aktualisierten Mindesthaltbarkeitsdaten, Barcodes: ITF, Code 39, Code 128, GS1-128, GS1-8, GS1-13, UPC A, UPC E, RSS linear, PDF 417, ID Matrix, QR und Composite RSS Barcodeunterstützung

## Bedienungselemente ■ ■ ■

- Monochrome Benutzeroberfläche oder Farb-LCD-Touchscreen für Bildauswahl, variable Dateneinträge, Systemdiagnose und -Setup
- WYSIWYG-Druckvorschau, Anzeige der verbleibenden Druckkapazität in Echtzeit (in Stunden und Anzahl Drucke)
- Vollständige Diagnosefunktionen
- Robuste LED-Statusanzeigen am Drucker
- Piktogramm für einfaches Einlegen des Farbbands
- Hardware-Schnittstelle:
  - Eingänge - Druckstart und 1 konfigurierbarer Eingang
  - Ausgänge - Fehler, Warnung und 2 konfigurierbare Ausgänge
- Software-Schnittstelle:
  - USB-Anschluss zum Herunterladen von Bildern, Einstellungen und Dateien
  - RS232- und Ethernet-Kommunikation standardmäßig
  - Kommunikationsprotokolle für PC, SPS und Verpackungsmaschinen einschl. eines Webserver zur vollständigen Fernbedienung des Systems

## Weitere technische Daten ■ ■ ■

- Verbrauchsmaterial: Thermotransferfolien in verschiedenen Qualitäten und Farben
- Maximale Farbbandlänge: bis 1.100 m
- Minimale Farbbandbreite: 20 mm
- Maximale Farbbandbreite: 55 mm
- Gewicht:
  - Drucker: 7,8 kg
  - Farb-Bedieneinheit: 4,5 kg
  - Monochrome Bedieneinheit: 4,0 kg
- Stromversorgung: 90-264 V mit automatischer Umstellung; Frequenz 47/63 Hz; Leistung 150 VA
- Luftzufuhr: 6 bar/90 psi (maximal) trocken, ölfrei
- Luftverbrauch: reduziert bis 0,4 ml/Druck bei 2,5 bar
- Betriebstemperatur: 0°C bis 40°C
- Feuchtigkeit: 10 % bis 90 % nicht kondensierend

## Optionen ■ ■ ■

- Web-Bedieneroberfläche für OEM Integration

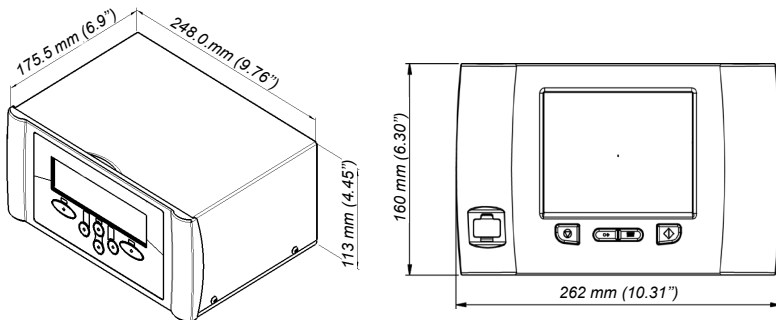
## Zubehör ■ ■ ■

- Einbaurahmen
- Drehimpulsgeber

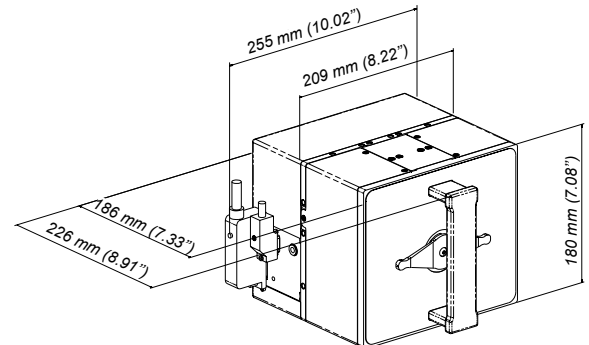
## Software ■ ■ ■

- Software CoLOS® Create 5.0 zur einfachen Druckbilderstellung standardmäßig enthalten; kompatibel mit CoLOS® Create Pro und Enterprise ab Version 4

## Bedieneinheit



## Drucker



Weitere Informationen finden Sie unter [www.markem-imaje.com](http://www.markem-imaje.com)



Wir behalten uns Änderungen an Konstruktion oder technischen Daten unserer Produkte ohne besonderen Hinweis vor.

Markem-Imaje GmbH  
Schockenriedstr. 8c  
70565 Stuttgart  
Tel.: +49 711 78403-0

Markem-Imaje GmbH  
Zweigniederlassung Österreich  
Lemböckgasse 47b  
1230 Wien  
Tel.: +43 1 865 51 30

Markem-Imaje AG  
Udermüllstrasse 26  
8320 Fehrltorf  
Tel.: +41 44 956 66 00



markem·imaje

A Company